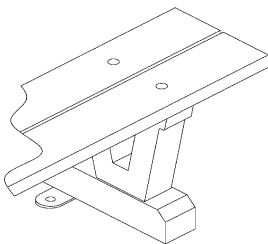
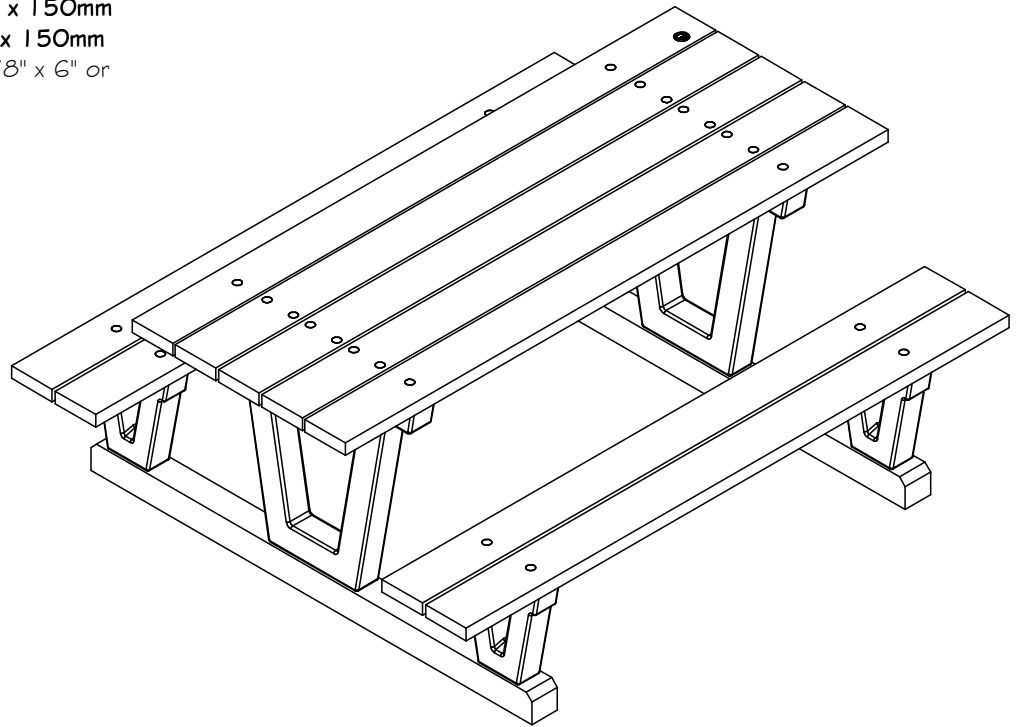
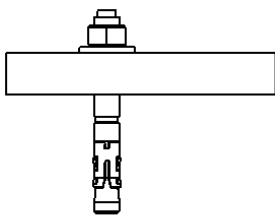


Dalle de béton proposée 2000mm x 2000mm x 150mm  
 ou 2 dalles de 1700mm x 300mm x 150mm  
 ou 4 dalles de 300mm x 300mm x 150mm  
 -Suggested concrete slab 78" x 78" x 6" or  
 2 slabs 65" x 12" x 6" or  
 4 slabs 12" x 12" x 6"

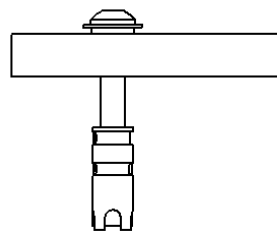


Ancrage / Anchor

Couleur de la structure / Frame color:  
 -Noir / Black



Ancrage standard inox.  
 SS standard anchor



Ancrage antivol inox.  
 SS antitheft anchor  
 (option)

Poids: 152 Kg.  
 Weight: 334 lb.

Nom du Produit:  
**TABLE DE 72" / 72" TABLE**

# Produit:  
**#4 | \_**

 **Cascades**  
 Plastiques Cascades Re-Plast  
 1350, chemin Quatre Saisons  
 Notre-Dame-du-Bon-Conseil,  
 (Québec) Canada, J0C 1A0  
 1-888-313-2440

Dessinateur:  
 DEBBY D.

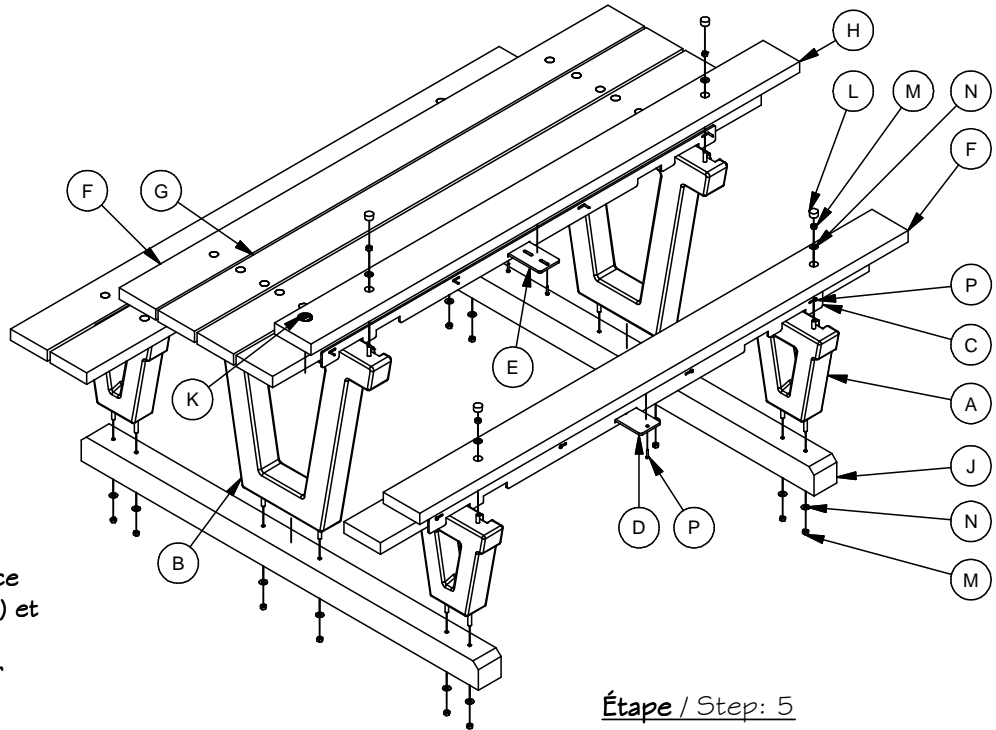
Date:  
 17 JUN 11  
 REV 18 AOÛT 11

Page:  
 1/2

# Assemblage de la table de pique-nique / Picnic Table Assembly

## Liste de matériel / List of materials

#	Qt.	#Produit / #Product	Description
A	4	ACH-C	Patte de banc / Bench leg
B	2	ACE-C	Patte de table / Table leg
C	4	I 236	Renfort longitudinal / Longitudinal reinforcement
D	2	I 23609	Plaque central de siège / Seat center plate
E	1	I 23606	Plaque central de table / Table center plate
F	5	J_-72-2TR	Planche de plastique recyclé / Recycled plastic slat: 2 x 6
G	3	J_-72-4TR	Planche de plastique recyclé / Recycled plastic slat: 2x6
H	1	J_-72-2TRMED	Planche de plastique recyclé / Recycled plastic slat: 2 x 6
J	2	VO4-58 1/2-6TR	Lisse / Base
K	1	MED-CASCADES	Medaillon : Diam 1 1/2
L	24	72_	Bouchon / Cap: Diam. 1 po
M	36	ECROUHEX-3/8-1 6-SS	Écrou hexagonal en acier inoxydable / Stainless steel hexagonal nut : 3/8-1 6
N	36	RON-PL-3/8-7/8-SS	Rondelle plate en acier inoxydable / Stainless steel flat washer: 3/8-7/8
P	25	VIS#10-TPAN-PC-1 SS	Vis tête ronde en acier inoxydable / Stainless steel round head screw: #10-1



### Étape / Step: 1

Placer les deux lisses (J) sur une surface plane (les logements des rondelles (N) et des écrous (M) face au sol).

Forcer les pattes (A-B) en position sur les lisses et renverser les deux ensembles sur le sol.

-Place two bases (J) on an even surface, large holes for nuts (N) and washers (M) facing floor. Install legs (A-B) into corresponding holes.

### Étape / Step: 2

-Enfiler les rondelles plates (N) sur les tiges filetées et engager les écrous hexagonaux (M), serrer à l'aide d'une clef à rochet (douille hex. 9/16").  
Remarque importante: les écrous (M) doivent être serrés modérément, sans exagération (15 Lb. pi. maximum).

-Install washers (N) into countersunk holes. Attach and tight hexagonal nuts (M) using ratchet and 9/16 socket. Note: tight nuts (M) moderately. Do not over tight (15Lb. ft. maximum).

### Étape / Step: 3

-Placer les planches (F-G-H) sur les pattes de la table (B). Enfiler les rondelles (K) sur les tiges filetées et engager les écrous (L). Serrer-les tels que spécifié précédemment.

-Affix table slats (H-G-H) to legs (B). Install washers (K) into countersunk holes. Attach and tighten hexagonal nuts (L) using a ratchet and 9/16 socket.

### Étape / Step: 4

-Pour enfoncer les bouchons (L) à la bonne hauteur; placer une planchette de bois dur sur les bouchons frapper à l'aide d'un marteau.

-Insert cap (L) into each hole. To avoid oversinking the caps, place a small piece of wood on top of cap and hit wooden piece with a hammer.

### Étape / Step: 5

-Enfiler la plaque (E) dans le trou au milieu du fer plat (C) sur la table. Visser-les sur les lattes de table (F-G-H) à l'aide des vis (P).

-Install flat bar (E) into half flat bar hole (C) on the table with screws (P).

Nom du Produit:

**TABLE DE 72" / 72" TABLE**

# Produit:

**#41\_**



**Cascades**

Plastiques Cascades Re-Plast  
1350, chemin Quatre Saisons  
Notre-Dame-du-Bon-Conseil,  
(Québec) Canada, J0C 1A0  
1-888-313-2440

Dessinateur:

DEBBY D.

Date:

17 JUN 11  
REV 18 AOÛT 11

Page:

2/2